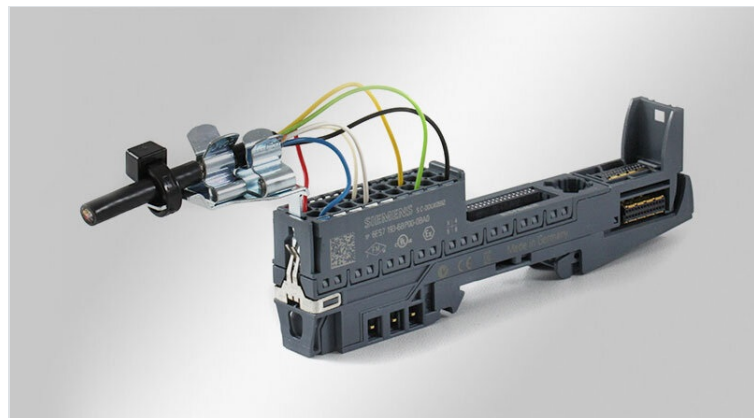


周辺モジュール用 EMCシールドクランプ

プラグインベース付き



RoHS
compliant



Made in
Germany

STFZは、様々なメーカーの分散型周辺モジュールの信号線ストレーンリリーフ・ケーブル配線・シールド用のEMCシールドクランプです。STFZ2は、2つのアクチュエーター/センサー用のアナログI/Oモジュールに使用されます。

STFZ|SKLは次の用途に適しています：

Bosch Rexroth: IP20中継モジュール

PHOENIX CONTACT: 端子1.4と2.4がPE端子になっているすべての中継モジュール

Pilz: シールド端子13と23付きのすべてのPSSuモジュール

Siemens: すべてのET200s端子のうち、端子4と8がPE端子となっているもの、およびPE接点を追加した端子モジュール

TURCK: BL20 I/Oシステム

VIPA SLIO: 端子4と8以外のすべてのSLIOモジュール

WAGO: 端子4と8がPE端子となっているすべてのWAGO I/Oシステム端子

Rockwell Automation/Allen-Bradley: シリーズ1734

その他のメーカーはお問い合わせください。

STFZ I/Oツールは、STFZ|SKLクランプのプラグインベースの組立・分解を簡略化するためのツールです。

STFZ-SP|SKLは次の用途に適しています：

Siemens: SIMATIC ET200SP

STFZ-U|SKLは次の用途に適しています：

BECKHOFF: EL3122,ES3122,ES9100,ES1114,KL9410,KS2134

仕様

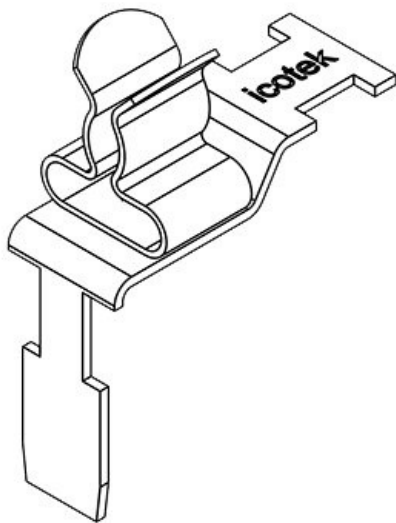
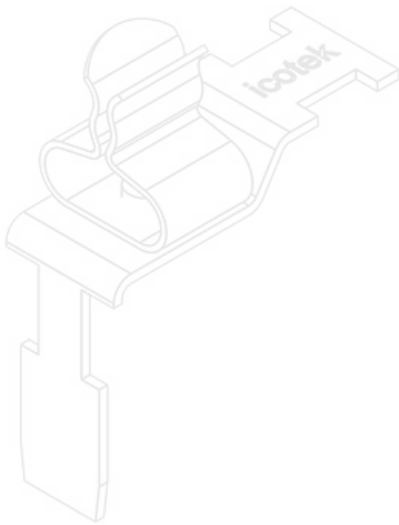
材質	シールドクランプ: バネ鋼、亜鉛メッキ スナップインフット: 薄板鋼、亜鉛メッキ
特性	耐震
取付型式	スナップイン

特長とメリット

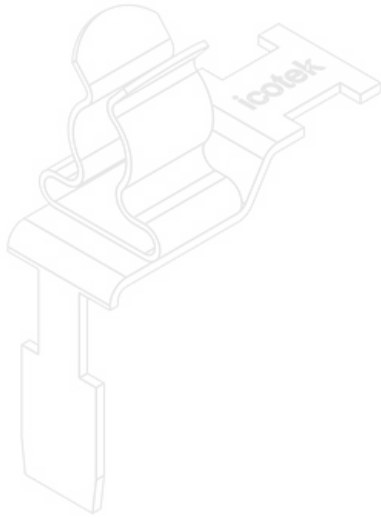
- ケーブルシールドの最適な接触
- シールド接触とストレーンリリーフの分離
- ケーブルシールドに常に一定の圧力をかけることで、クランプの圧力の再調整が不要
- 端子の信号線を直接シールド
- バスモジュールへの直接ケーブル配線とストレーンリリーフ機能

製品タイプとサイズ

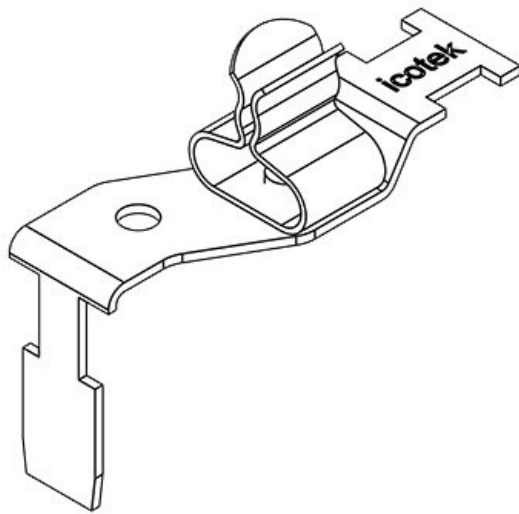
部品番号	37512.1	シールド部 直径	1,5 - 3 mm
EAN	4251269305696	シールド部 最小 径 (ポジション)	1,5 mm
梱包単位	10		1)
周辺モジュール用	Siemens SIMATIC ET 200SP	シールド部 最大 径 (ポジション)	3 mm
シールドクランプ数	1	長さ	26,5 mm
シールドクランプタイプ	SKL	ストレンリリーフ	はい
ケーブル数	1	幅	11,8 mm
		高さ	32,9 mm



部品番号	37512.2	シールド部 直径	3 - 6 mm
EAN	4251269305702	シールド部 最小 径 (ポジション)	3 mm
梱包単位	10		1)
周辺モジュール用	Siemens SIMATIC ET 200SP	シールド部 最大 径 (ポジション)	6 mm
シールドクランプ数	1	長さ	26,5 mm
シールドクランプタイプ	SKL	ストレンリリーフ	はい
ケーブル数	1	幅	11,8 mm
		高さ	33,6 mm

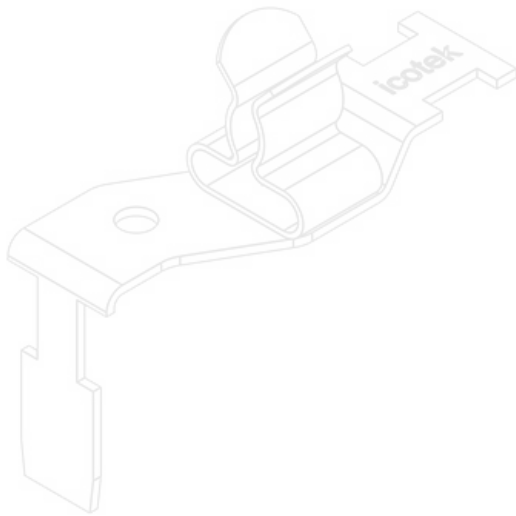


部品番号	37512.3	シールド部 直径	6 - 8 mm
EAN	4251269305	シールド部 最小	6 mm
	719	径 (ポジション)	1)
梱包単位	10		
周辺モジュール	Siemens	シールド部 最大	8 mm
用	SIMATIC ET	径 (ポジション)	1)
	200SP		
シールドクラン	1	長さ	26,5 mm
プ数		ストレンリリー	はい
シールドクラン	SKL	フ	
プタイプ		幅	11,8 mm
ケーブル数	1	高さ	35 mm

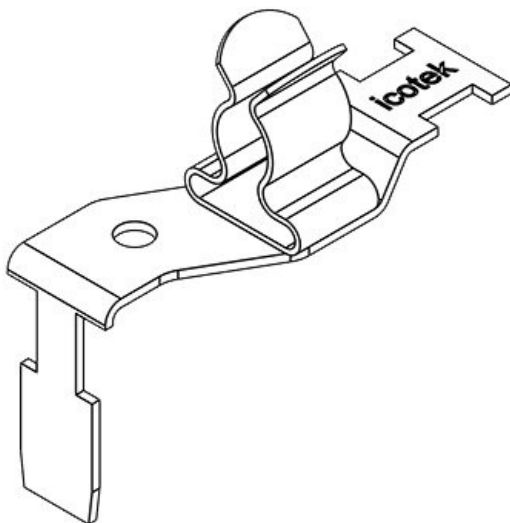


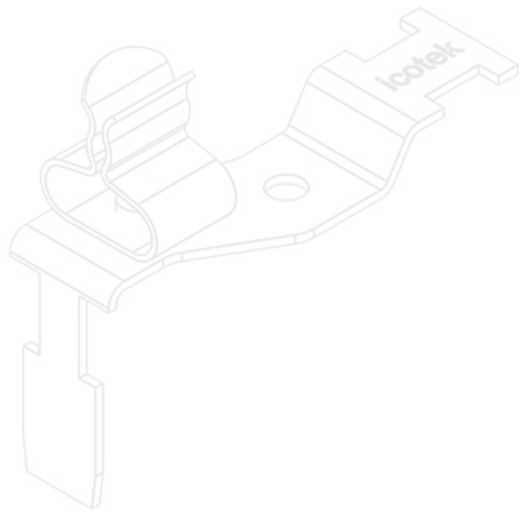
部品番号	37507.01	シールド部 直径 -	1,5 - 3 mm
EAN	4251269305	長さ	36,5 mm
	511	シールド部 最小	1,5 mm
梱包単位	10	径 (ポジション)	2)
周辺モジュール	Siemens		
用	SIMATIC ET	シールド部 最大	3 mm
	200SP	径 (ポジション)	2)
シールドクラン	1	ストレンリリー	はい
プ数		フ	
シールドクラン	SKL		
プタイプ		幅	15,9 mm
ケーブル数	1	高さ	32,9 mm

部品番号	37507.02	シールド部 直径 - 3 - 6 mm
EAN	4251269305	長さ 36,5 mm
	528	シールド部 最小 3 mm
梱包単位	10	径 (ポジション
周辺モジュール	Siemens	2)
用	SIMATIC ET	シールド部 最大 6 mm
	200SP	径 (ポジション
シールドクラン	1	2)
ブ数		ストレンリリー はい
シールドクラン	SKL	フ
ブタイプ		幅 15,9 mm
ケーブル数	1	高さ 33,6 mm

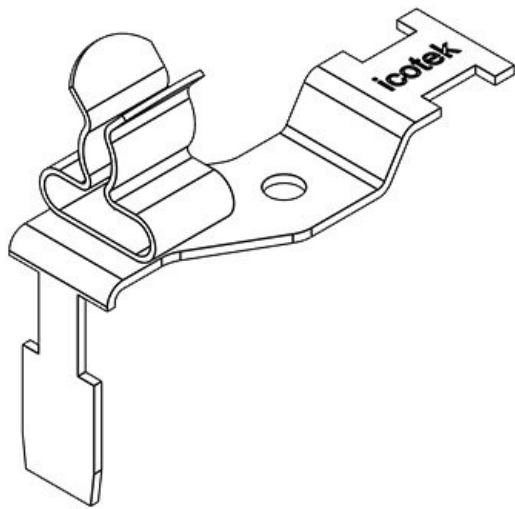


部品番号	37507.03	シールド部 直径 - 6 - 8 mm
EAN	4251269305	長さ 36,5 mm
	535	シールド部 最小 6 mm
梱包単位	10	径 (ポジション
周辺モジュール	Siemens	2)
用	SIMATIC ET	シールド部 最大 8 mm
	200SP	径 (ポジション
シールドクラン	1	2)
ブ数		ストレンリリー はい
シールドクラン	SKL	フ
ブタイプ		幅 15,9 mm
ケーブル数	1	高さ 35 mm



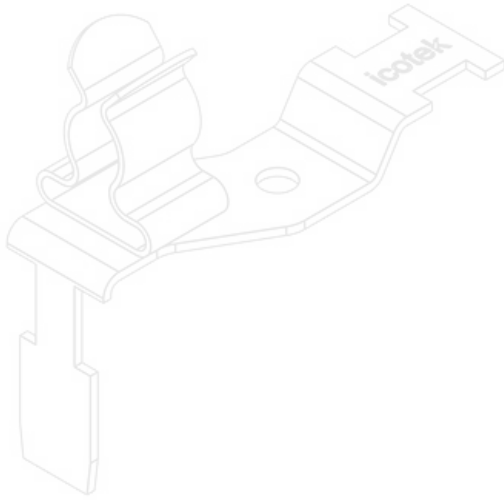


部品番号	37507.10	シールド部 直径 1,5 - 3 mm -
EAN	4251269305	シールド部 最小 1,5 mm
	542	径 (ポジション
梱包単位	10	1)
周辺モジュール	Siemens	シールド部 最大 3 mm
用	SIMATIC ET	径 (ポジション
	200SP	1)
シールドクラン	1	長さ 36,5 mm
プ数		ストレンリリー はい
シールドクラン	SKL	フ
プタイプ		幅 15,9 mm
ケーブル数	1	高さ 32,9 mm

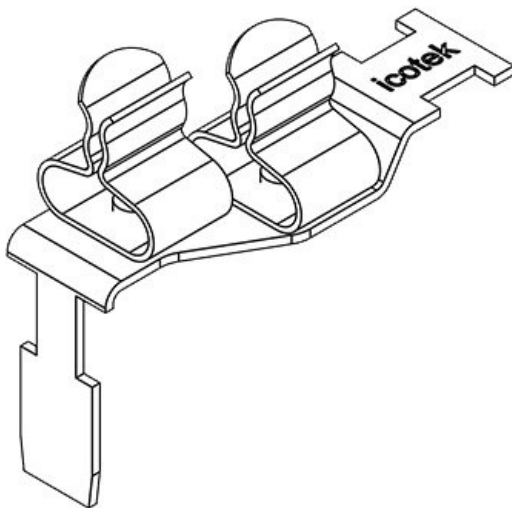


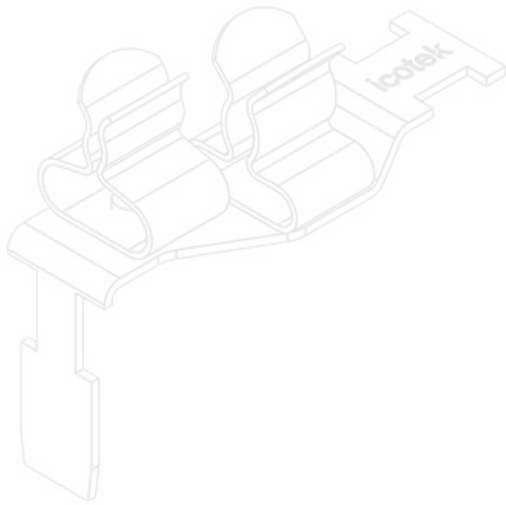
部品番号	37507.20	シールド部 直径 3 - 6 mm -
EAN	4251269305	シールド部 最小 3 mm
	580	径 (ポジション
梱包単位	10	1)
周辺モジュール	Siemens	シールド部 最大 6 mm
用	SIMATIC ET	径 (ポジション
	200SP	1)
シールドクラン	1	長さ 36,5 mm
プ数		ストレンリリー はい
シールドクラン	SKL	フ
プタイプ		幅 15,9 mm
ケーブル数	1	高さ 33,6 mm

部品番号	37507.30	シールド部 最小 6 mm
EAN	4251269305	径 (ポジション
	627	1)
梱包単位	10	シールド部 最大 8 mm
周辺モジュール	Siemens	径 (ポジション
用	SIMATIC ET	1)
	200SP	長さ 36,5 mm
シールドクラン	1	ストレンリリー
プ数		フ
シールドクラン	SKL	幅 15,9 mm
プタイプ		高さ 35 mm
ケーブル数	1	

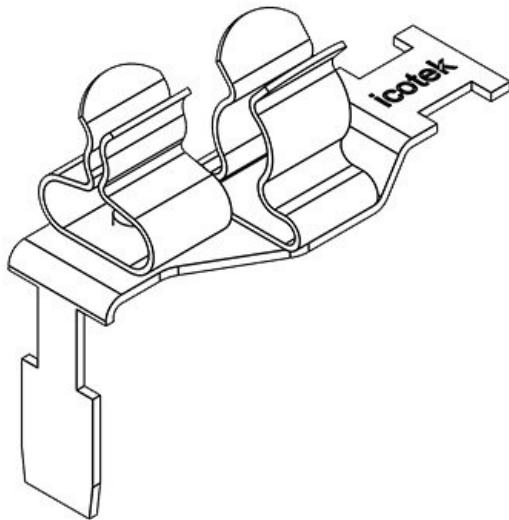


部品番号	37507.11	シールド部 直径 1,5 - 3 mm
EAN	4251269305	1,5 - 3 mm
	559	シールド部 最小 1,5 mm
梱包単位	10	径 (ポジション
周辺モジュール	Siemens	1)
用	SIMATIC ET	シールド部 最大 3 mm
	200SP	径 (ポジション
シールドクラン	2	1)
プ数		長さ 36,5 mm
シールドクラン	SKL	シールド部 最小 1,5 mm
プタイプ		径 (ポジション
ケーブル数	2	2)
		シールド部 最大 3 mm
		径 (ポジション
		2)
		ストレンリリー
		フ
		幅 15,9 mm
		高さ 32,9 mm

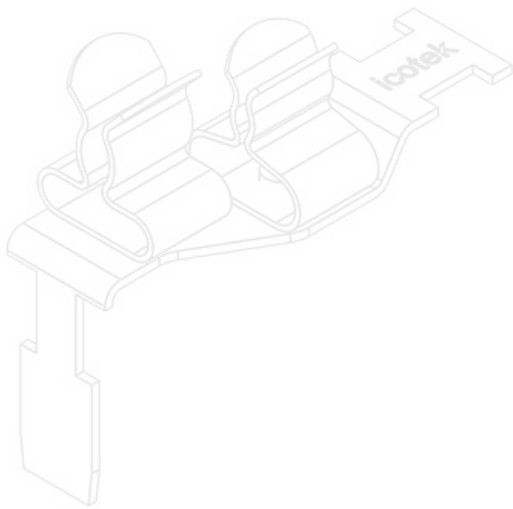




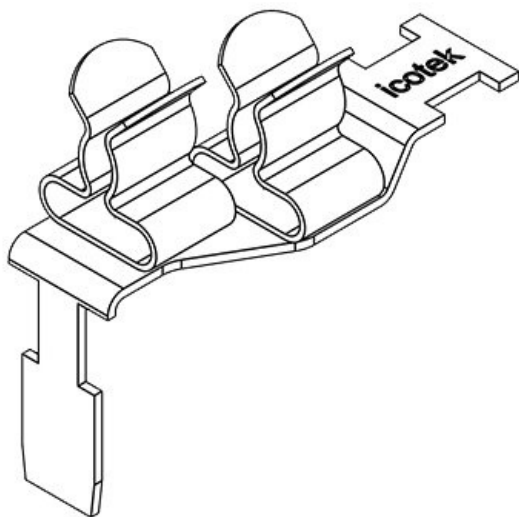
部品番号	37507.12	シールド部 直径 1,5 - 3 mm
EAN	4251269305	3 - 6 mm
	566	シールド部 最小 1,5 mm
梱包単位	10	径 (ポジション
周辺モジュール	Siemens	1)
用	SIMATIC ET	シールド部 最大 3 mm
	200SP	径 (ポジション
シールドクラン	2	1)
ブ数		長さ 36,5 mm
シールドクラン	SKL	シールド部 最小 3 mm
ブタイプ		径 (ポジション
ケーブル数	2	2)
		シールド部 最大 6 mm
		径 (ポジション
		2)
		ストレンリリー はい
		フ
		幅 16,8 mm
		高さ 33,6 mm



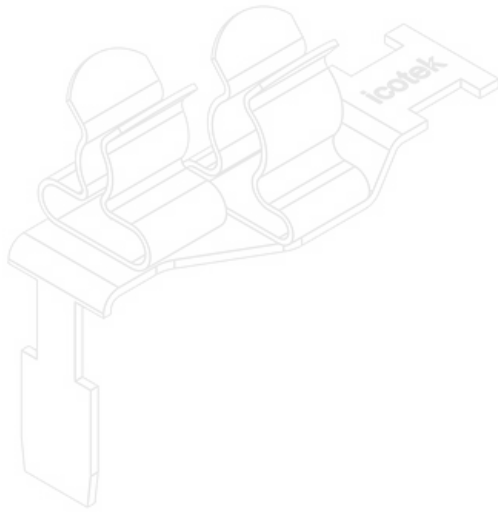
部品番号	37507.13	シールド部 直径 1,5 - 3 mm
EAN	4251269305	6 - 8 mm
	573	シールド部 最小 1,5 mm
梱包単位	10	径 (ポジション
周辺モジュール	Siemens	1)
用	SIMATIC ET	シールド部 最大 3 mm
	200SP	径 (ポジション
シールドクラン	2	1)
ブ数		長さ 36,5 mm
シールドクラン	SKL	シールド部 最小 6 mm
ブタイプ		径 (ポジション
ケーブル数	2	2)
		シールド部 最大 8 mm
		径 (ポジション
		2)
		ストレンリリー はい
		フ
		幅 16,8 mm
		高さ 35 mm



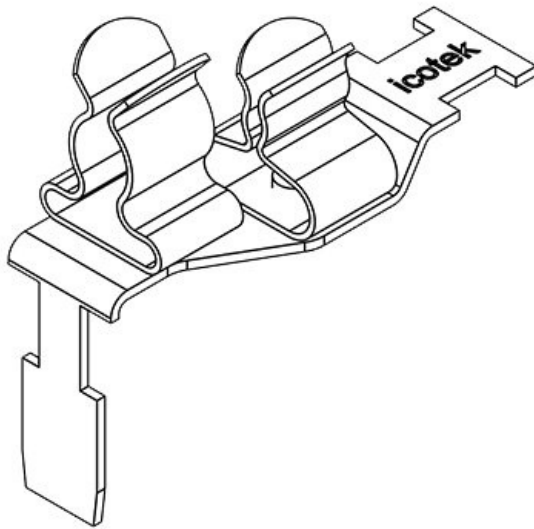
部品番号	37507.21	シールド部 直径 3 - 6 mm
EAN	4251269305	1,5 - 3 mm
	597	シールド部 最小 3 mm
梱包単位	10	径 (ポジション
周辺モジュール	Siemens	1)
用	SIMATIC ET	シールド部 最大 6 mm
	200SP	径 (ポジション
シールドクラン	2	1)
ブ数		長さ 36,5 mm
シールドクラン	SKL	シールド部 最小 1,5 mm
ブタイプ		径 (ポジション
ケーブル数	2	2)
		シールド部 最大 3 mm
		径 (ポジション
		2)
		ストレンリリー はい
		フ
		幅 16,8 mm
		高さ 33,6 mm



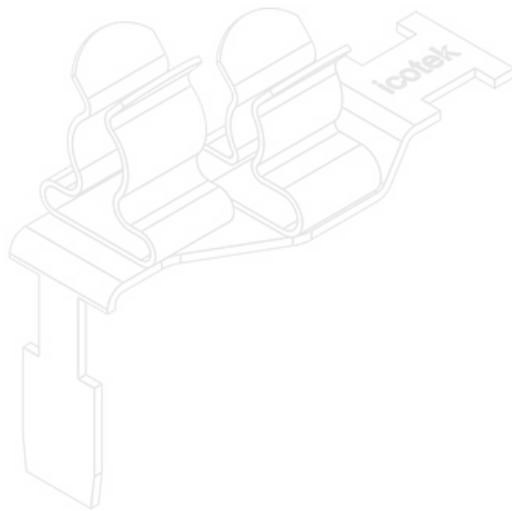
部品番号	37507.22	シールド部 直径 3 - 6 mm 3 -
EAN	4251269305	6 mm
	603	シールド部 最小 3 mm
梱包単位	10	径 (ポジション
周辺モジュール	Siemens	1)
用	SIMATIC ET	シールド部 最大 6 mm
	200SP	径 (ポジション
シールドクラン	2	1)
ブ数		長さ 36,5 mm
シールドクラン	SKL	シールド部 最小 3 mm
ブタイプ		径 (ポジション
ケーブル数	2	2)
		シールド部 最大 6 mm
		径 (ポジション
		2)
		ストレンリリー はい
		フ
		幅 16,8 mm
		高さ 33,6 mm



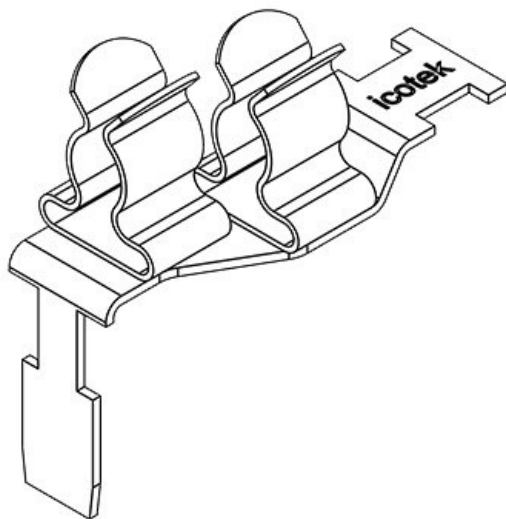
部品番号	37507.23	シールド部 直径	3 - 6 mm 6 - 8 mm
EAN	4251269305	シールド部 最小	3 mm
梱包単位	10	径 (ポジション	
周辺モジュール	Siemens	1)	
用	SIMATIC ET	シールド部 最大	6 mm
	200SP	径 (ポジション	
シールドクラン	2	1)	
ブ数		長さ	36,5 mm
シールドクラン	SKL	シールド部 最小	6 mm
ブタイプ		径 (ポジション	
ケーブル数	2	2)	
		シールド部 最大	8 mm
		径 (ポジション	
		2)	
		ストレンリリー	はい
		フ	
		幅	16,8 mm
		高さ	35 mm



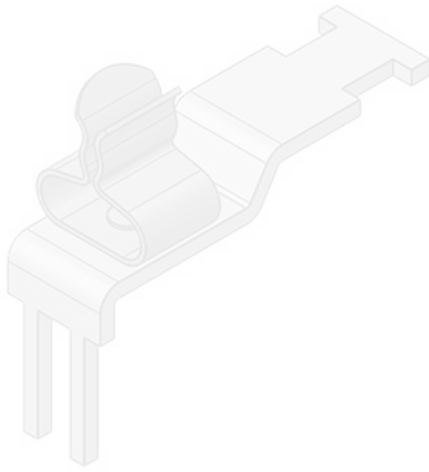
部品番号	37507.31	シールド部 直径	6 - 8 mm 1,5 - 3 mm
EAN	4251269305	シールド部 最小	6 mm
梱包単位	10	径 (ポジション	
周辺モジュール	Siemens	1)	
用	SIMATIC ET	シールド部 最大	8 mm
	200SP	径 (ポジション	
シールドクラン	2	1)	
ブ数		長さ	36,5 mm
シールドクラン	SKL	シールド部 最小	1,5 mm
ブタイプ		径 (ポジション	
ケーブル数	2	2)	
		シールド部 最大	3 mm
		径 (ポジション	
		2)	
		ストレンリリー	はい
		フ	
		幅	16,8 mm
		高さ	35 mm



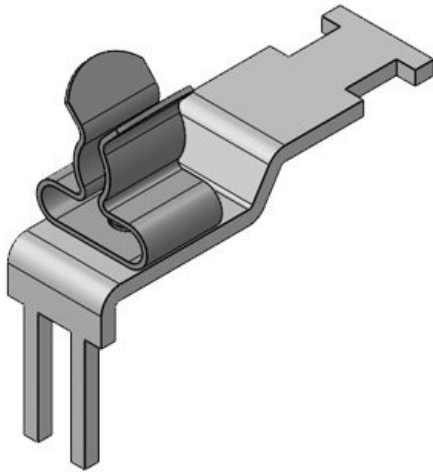
部品番号	37507.32	シールド部 直径	6 - 8 mm 3 -
EAN	4251269305		6 mm
	641	シールド部 最小	6 mm
梱包単位	10	径 (ポジション	
周辺モジュール	Siemens	1)	
用	SIMATIC ET	シールド部 最大	8 mm
	200SP	径 (ポジション	
シールドクラン	2	1)	
ブ数		長さ	36,5 mm
シールドクラン	SKL	シールド部 最小	3 mm
ブタイプ		径 (ポジション	
ケーブル数	2	2)	
		シールド部 最大	6 mm
		径 (ポジション	
		2)	
		ストレンリリー	はい
		フ	
		幅	16,8 mm
		高さ	35 mm



部品番号	37507.33	シールド部 直径	6 - 8 mm 6 -
EAN	4251269305		8 mm
	658	シールド部 最小	6 mm
梱包単位	10	径 (ポジション	
周辺モジュール	Siemens	1)	
用	SIMATIC ET	シールド部 最大	8 mm
	200SP	径 (ポジション	
シールドクラン	2	1)	
ブ数		長さ	36,5 mm
シールドクラン	SKL	シールド部 最小	6 mm
ブタイプ		径 (ポジション	
ケーブル数	2	2)	
		シールド部 最大	8 mm
		径 (ポジション	
		2)	
		ストレンリリー	はい
		フ	
		幅	16,8 mm
		高さ	35 mm



部品番号	37514.1	シールド部 直径	1,5 - 3 mm
EAN	4251269305	シールド部 最小	1,5 mm
	726	径 (ポジション)	
梱包単位	10		1)
周辺モジュール	Beckhoff	シールド部 最大	3 mm
用	EL/ES 3122,	径 (ポジション)	
	ES 9100, ES		1)
	9410, KL	長さ	35,5 mm
	1114, KS	ストレンリリー	はい
	2134, Omron	フ	
	NX	幅	11,8 mm
シールドクラン	1	高さ	29,9 mm
ブ数			
シールドクラン	SKL		
ブタイプ			
ケーブル数	1		

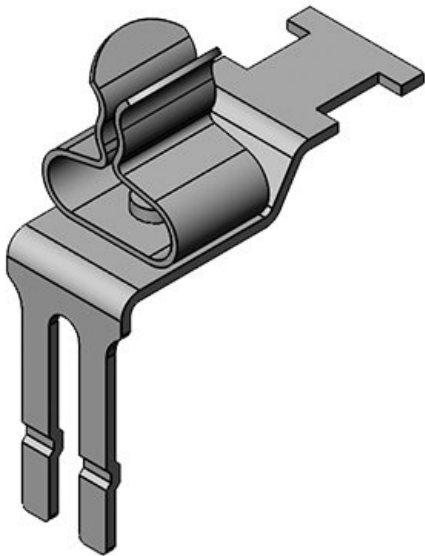


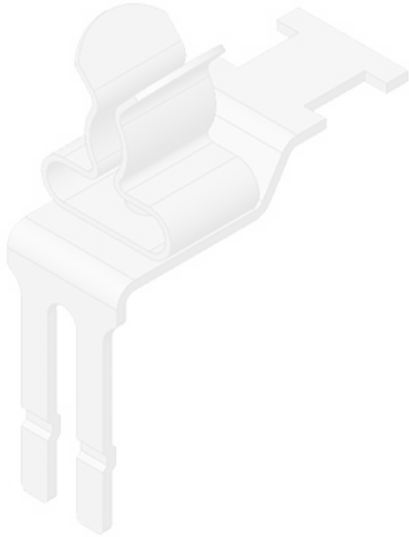
部品番号	37514.2	シールド部 直径	3 - 6 mm
EAN	4251269305	シールド部 最小	3 mm
	733	径 (ポジション)	
梱包単位	10		1)
周辺モジュール	Beckhoff	シールド部 最大	6 mm
用	EL/ES 3122,	径 (ポジション)	
	ES 9100, ES		1)
	9410, KL	長さ	35,5 mm
	1114, KS	ストレンリリー	はい
	2134, Omron	フ	
	NX	幅	11,8 mm
シールドクラン	1	高さ	30,6 mm
ブ数			
シールドクラン	SKL		
ブタイプ			
ケーブル数	1		

部品番号	37514.3	シールド部 直径	6 - 8 mm
EAN	4251269305740	シールド部 最小 径 (ポジション)	6 mm
梱包単位	10		1)
周辺モジュール用	Beckhoff EL/ES 3122, ES 9100, ES 9410, KL 1114, KS 2134, Omron NX	シールド部 最大 径 (ポジション)	8 mm
		長さ	35,5 mm
		ストレンリリー	はい
		幅	11,8 mm
シールドクランプ数	1	高さ	31,6 mm
シールドクランプタイプ	SKL		
ケーブル数	1		

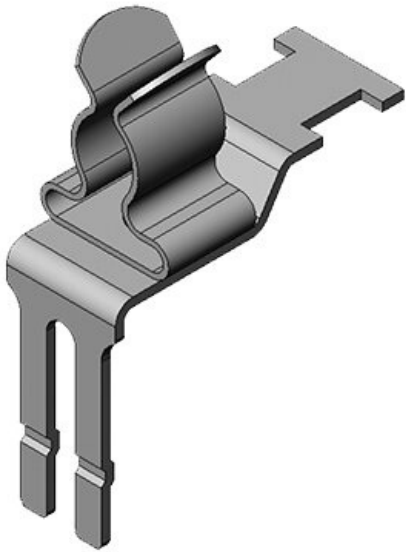


部品番号	37510.1	シールド部 直径	1,5 - 3 mm
EAN	4251269305665	シールド部 最小 径 (ポジション)	1,5 mm
梱包単位	10		1)
周辺モジュール用	Bosch Rexroth Inline (IP20), Phoenix Contact Inline, Pilz PSSu, Siemens ET200s, TURCK BL20, WAGO 750, VIPA SLIO, RA / Allen-Bradley 1734	シールド部 最大 径 (ポジション)	3 mm
		長さ	26,5 mm
		ストレンリリー	はい
		幅	11,8 mm
		高さ	32,9 mm
シールドクランプ数	1		
シールドクランプタイプ	SKL		
ケーブル数	1		

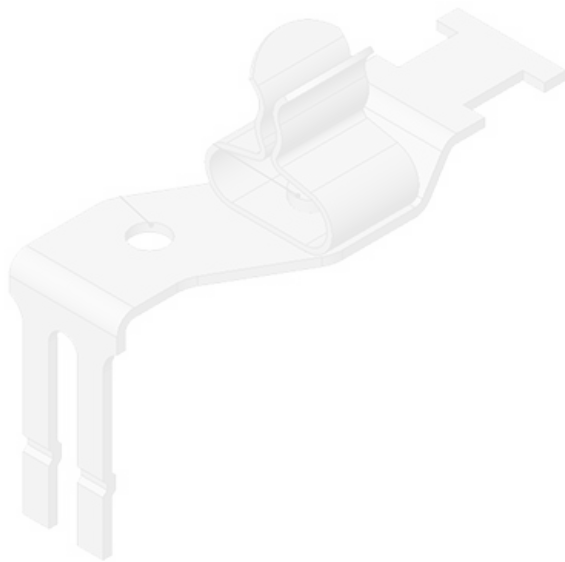




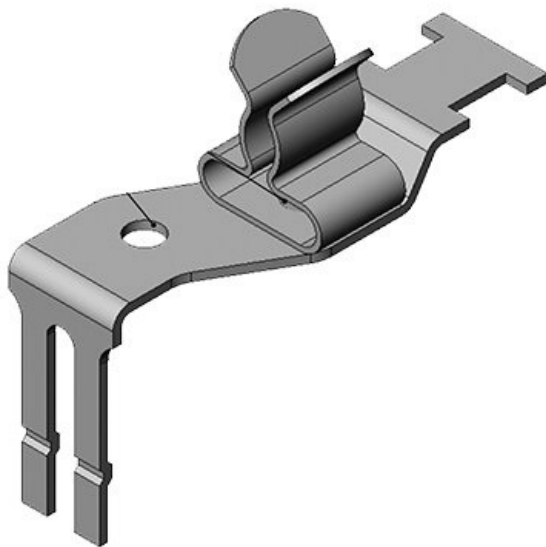
部品番号	37510.2	シールド部 直径 3 - 6 mm
EAN	4251269305	シールド部 最小 3 mm
	672	径 (ポジション 1)
梱包単位	10	
周辺モジュール 用	Bosch Rexroth Inline (IP20), 1) Phoenix Contact Inline, Pilz PSSu, Siemens ET200s, TURCK BL20, WAGO 750, VIPA SLIO, RA / Allen- Bradley 1734	シールド部 最大 6 mm 径 (ポジション 1) 長さ 26,5 mm ストレンリリー はい 幅 11,8 mm 高さ 33,6 mm
シールドクラン プ数	1	
シールドクラン プタイプ	SKL	
ケーブル数	1	



部品番号	37510.3	シールド部 直径 6 - 8 mm
EAN	4251269305	シールド部 最小 6 mm
	689	径 (ポジション 1)
梱包単位	10	
周辺モジュール 用	Bosch Rexroth Inline (IP20), 1) Phoenix Contact Inline, Pilz PSSu, Siemens ET200s, TURCK BL20, WAGO 750, VIPA SLIO, RA / Allen- Bradley 1734	シールド部 最大 8 mm 径 (ポジション 1) 長さ 26,5 mm ストレンリリー はい 幅 11,8 mm 高さ 35 mm
シールドクラン プ数	1	
シールドクラン プタイプ	SKL	
ケーブル数	1	



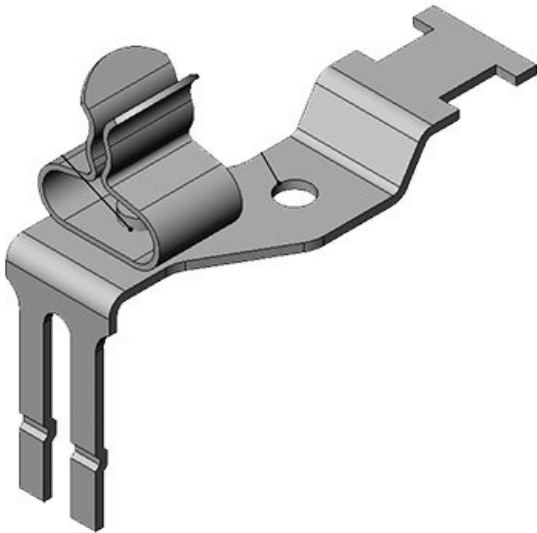
部品番号	37505.01	シールド部 直径 - 1,5 - 3 mm
EAN	4251269305	長さ 36 mm
	368	シールド部 最小 1,5 mm
梱包単位	10	径 (ポジション
周辺モジュール	Bosch	2)
用	Rexroth	シールド部 最大 3 mm
	Inline (IP20),	径 (ポジション
	Phoenix	2)
	Contact	ストレンリリー はい
	Inline, Pilz	フ
	PSSu,	幅 16 mm
	Siemens	高さ 33 mm
	ET200s,	
	TURCK BL20,	
	WAGO 750,	
	VIPA SLIO,	
	RA / Allen-	
	Bradley 1734	
シールドクラン	1	
ブ数		
シールドクラン	SKL	
ブタイプ		
ケーブル数	1	



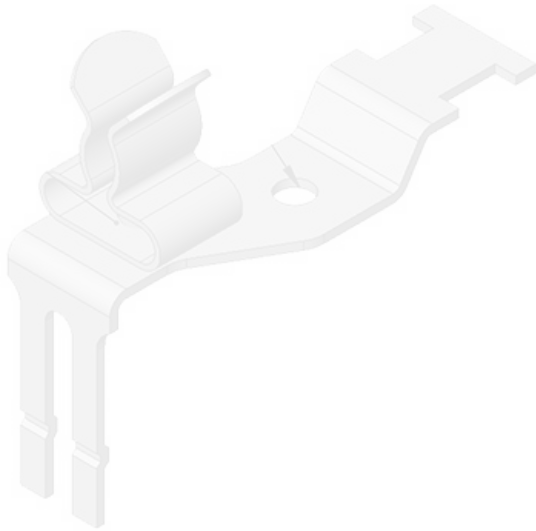
部品番号	37505.02	シールド部 直径 - 3 - 6 mm
EAN	4251269305	長さ 36 mm
	375	シールド部 最小 3 mm
梱包単位	10	径 (ポジション
周辺モジュール	Bosch	2)
用	Rexroth	シールド部 最大 6 mm
	Inline (IP20),	径 (ポジション
	Phoenix	2)
	Contact	ストレンリリー はい
	Inline, Pilz	フ
	PSSu,	幅 16 mm
	Siemens	高さ 34 mm
	ET200s,	
	TURCK BL20,	
	WAGO 750,	
	VIPA SLIO,	
	RA / Allen-	
	Bradley 1734	
シールドクラン	1	
ブ数		
シールドクラン	SKL	
ブタイプ		
ケーブル数	1	



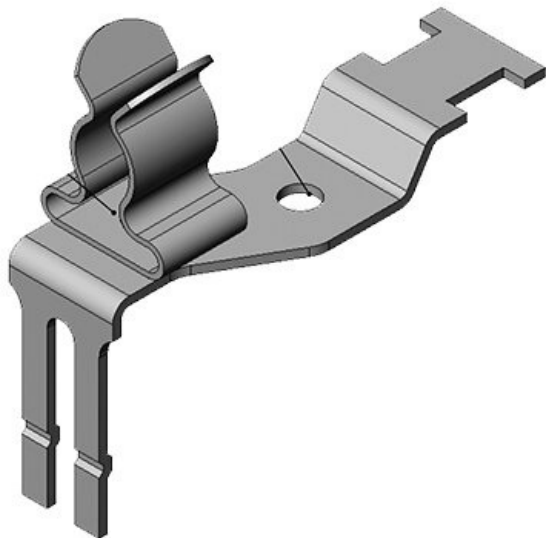
部品番号	37505.03	シールド部 直径 - 6 - 8 mm
EAN	4251269305	長さ 36 mm
	382	シールド部 最小 6 mm
梱包単位	10	径 (ポジション
周辺モジュール	Bosch	2)
用	Rexroth	シールド部 最大 8 mm
	Inline (IP20),	径 (ポジション
	Phoenix	2)
	Contact	ストレンリリー はい
	Inline, Pilz	フ
	PSSu,	幅 16 mm
	Siemens	高さ 35 mm
	ET200s,	
	TURCK BL20,	
	WAGO 750,	
	VIPA SLIO,	
	RA / Allen-	
	Bradley 1734	
シールドクラン	1	
ブ数		
シールドクラン	SKL	
ブタイプ		
ケーブル数	1	



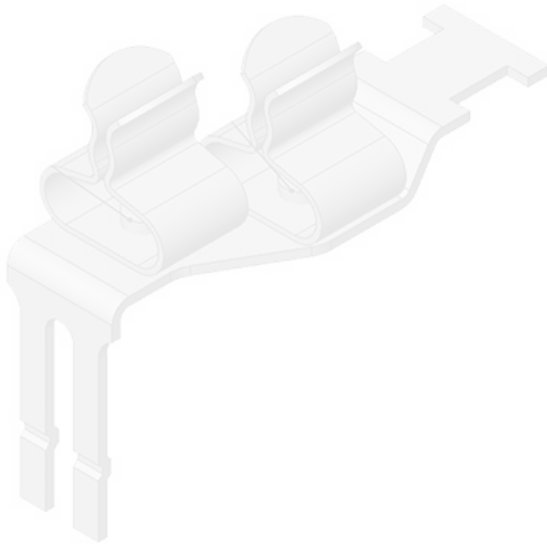
部品番号	37505.10	シールド部 直径 1,5 - 3 mm -
EAN	4251269305	シールド部 最小 1,5 mm
	399	径 (ポジション
梱包単位	10	1)
周辺モジュール	Bosch	シールド部 最大 3 mm
用	Rexroth	径 (ポジション
	Inline (IP20),	1)
	Phoenix	長さ 36 mm
	Contact	ストレンリリー はい
	Inline, Pilz	フ
	PSSu,	幅 16 mm
	Siemens	高さ 33 mm
	ET200s,	
	TURCK BL20,	
	WAGO 750,	
	VIPA SLIO,	
	RA / Allen-	
	Bradley 1734	
シールドクラン	1	
ブ数		
シールドクラン	SKL	
ブタイプ		
ケーブル数	1	



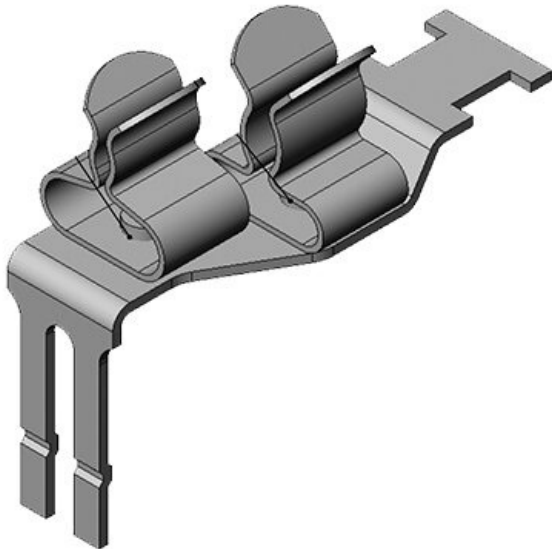
部品番号	37505.20	シールド部 直径 3 - 6 mm -
EAN	4251269305436	シールド部 最小 3 mm 径 (ポジション)
梱包単位	10	1)
周辺モジュール用	Bosch Rexroth Inline (IP20), Phoenix Contact Inline, Pilz PSSu, Siemens ET200s, TURCK BL20, WAGO 750, VIPA SLIO, RA / Allen- Bradley 1734	シールド部 最大 6 mm 径 (ポジション)
		長さ 36 mm
		ストレンリリー はい
		幅 16 mm
		高さ 34 mm
シールドクランプ数	1	
シールドクランプタイプ	SKL	
ケーブル数	1	



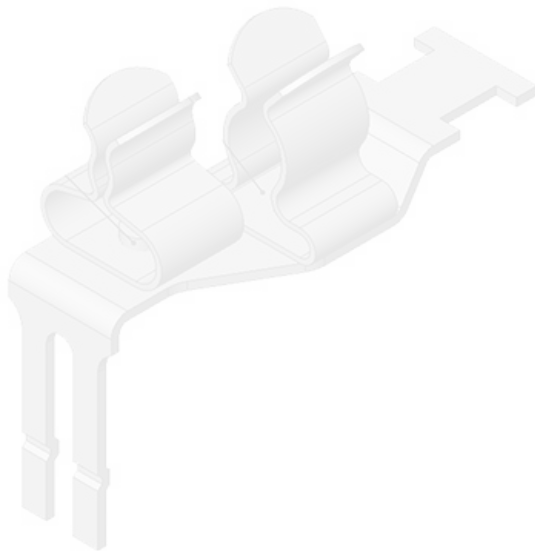
部品番号	37505.30	シールド部 最小 6 mm
EAN	4251269305474	径 (ポジション)
梱包単位	10	1)
周辺モジュール用	Bosch Rexroth Inline (IP20), Phoenix Contact Inline, Pilz PSSu, Siemens ET200s, TURCK BL20, WAGO 750, VIPA SLIO, RA / Allen- Bradley 1734	シールド部 最大 8 mm 径 (ポジション)
		長さ 36 mm
		ストレンリリー はい
		幅 16 mm
		高さ 35 mm
シールドクランプ数	1	
シールドクランプタイプ	SKL	
ケーブル数	1	



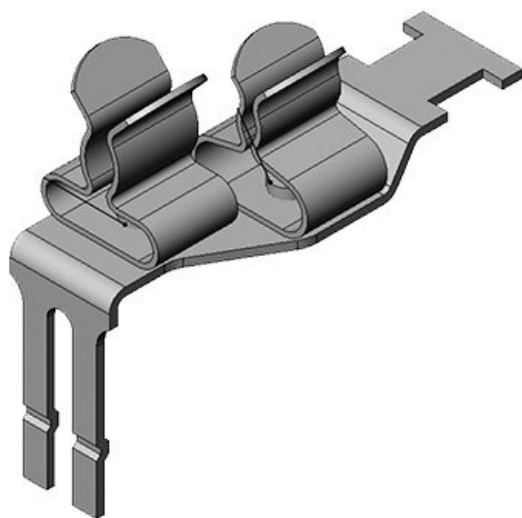
部品番号	37505.11	シールド部 直径	1,5 - 3 mm
EAN	4251269305		1,5 - 3 mm
梱包単位	405	シールド部 最小	1,5 mm
周辺モジュール	10	径 (ポジション	
用	Bosch	1)	
	Rexroth	シールド部 最大	3 mm
	Inline (IP20),	径 (ポジション	
	Phoenix	1)	
	Contact	長さ	36 mm
	Inline, Pilz	シールド部 最小	1,5 mm
	PSSu,	径 (ポジション	
	Siemens	2)	
	ET200s,	シールド部 最大	3 mm
	TURCK BL20,	径 (ポジション	
	WAGO 750,	2)	
	VIPA SLIO,	ストレンリリー	はい
	RA / Allen-	フ	
	Bradley 1734	幅	17 mm
シールドクラン	2	高さ	33 mm
ブ数			
シールドクラン	SKL		
ブタイプ			
ケーブル数	2		



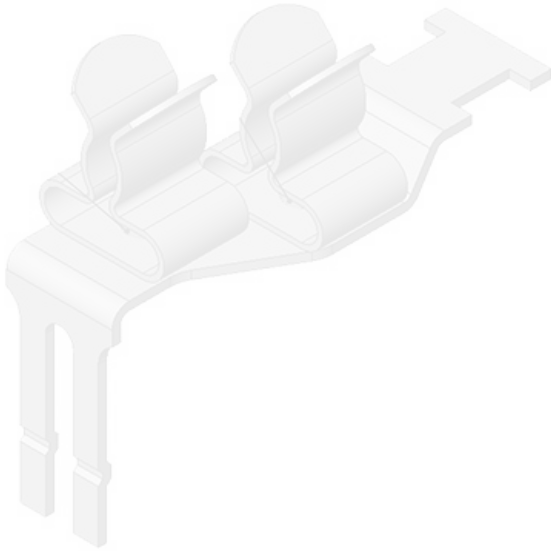
部品番号	37505.12	シールド部 直径	1,5 - 3 mm
EAN	4251269305		3 - 6 mm
梱包単位	412	シールド部 最小	1,5 mm
周辺モジュール	10	径 (ポジション	
用	Bosch	1)	
	Rexroth	シールド部 最大	3 mm
	Inline (IP20),	径 (ポジション	
	Phoenix	1)	
	Contact	長さ	36 mm
	Inline, Pilz	シールド部 最小	3 mm
	PSSu,	径 (ポジション	
	Siemens	2)	
	ET200s,	シールド部 最大	6 mm
	TURCK BL20,	径 (ポジション	
	WAGO 750,	2)	
	VIPA SLIO,	ストレンリリー	はい
	RA / Allen-	フ	
	Bradley 1734	幅	17 mm
シールドクラン	2	高さ	34 mm
ブ数			
シールドクラン	SKL		
ブタイプ			
ケーブル数	2		



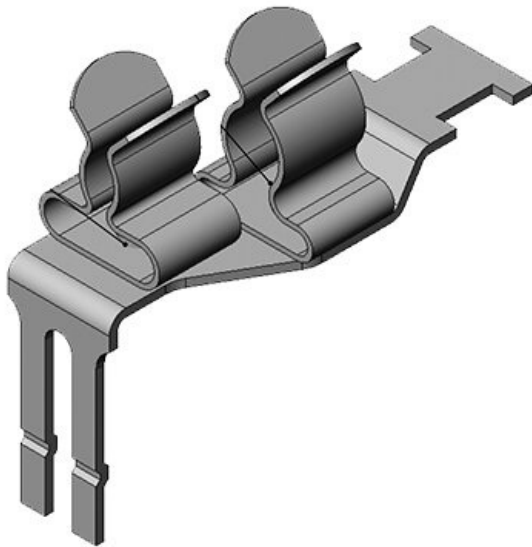
部品番号	37505.13	シールド部 直径	1,5 - 3 mm
EAN	4251269305		6 - 8 mm
梱包単位	429	シールド部 最小	1,5 mm
周辺モジュール	10	径 (ポジション	
用	Bosch	1)	
	Rexroth	シールド部 最大	3 mm
	Inline (IP20),	径 (ポジション	
	Phoenix	1)	
	Contact	長さ	36 mm
	Inline, Pilz	シールド部 最小	6 mm
	PSSu,	径 (ポジション	
	Siemens	2)	
	ET200s,	シールド部 最大	8 mm
	TURCK BL20,	径 (ポジション	
	WAGO 750,	2)	
	VIPA SLIO,	ストレンリリー	はい
	RA / Allen-	フ	
	Bradley 1734	幅	17 mm
シールドクラン	2	高さ	35 mm
ブ数			
シールドクラン	SKL		
ブタイプ			
ケーブル数	2		



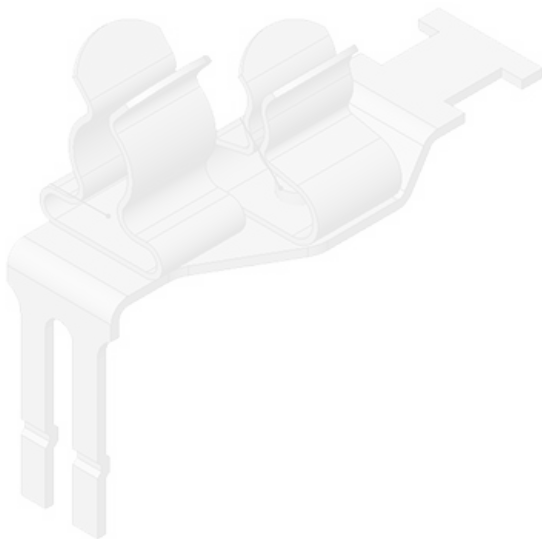
部品番号	37505.21	シールド部 直径	3 - 6 mm
EAN	4251269305		1,5 - 3 mm
梱包単位	443	シールド部 最小	3 mm
周辺モジュール	10	径 (ポジション	
用	Bosch	1)	
	Rexroth	シールド部 最大	6 mm
	Inline (IP20),	径 (ポジション	
	Phoenix	1)	
	Contact	長さ	36 mm
	Inline, Pilz	シールド部 最小	1,5 mm
	PSSu,	径 (ポジション	
	Siemens	2)	
	ET200s,	シールド部 最大	3 mm
	TURCK BL20,	径 (ポジション	
	WAGO 750,	2)	
	VIPA SLIO,	ストレンリリー	はい
	RA / Allen-	フ	
	Bradley 1734	幅	17 mm
シールドクラン	2	高さ	34 mm
ブ数			
シールドクラン	SKL		
ブタイプ			
ケーブル数	2		



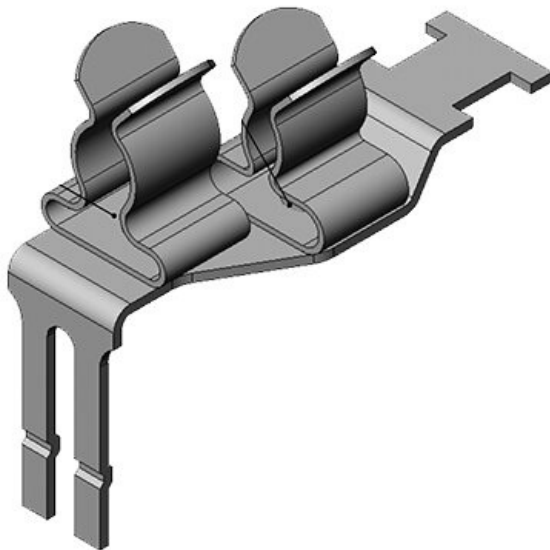
部品番号	37505.22	シールド部 直径	3 - 6 mm 3 -
EAN	4251269305		6 mm
梱包単位	450	シールド部 最小	3 mm
周辺モジュール	10	径 (ポジション	
用	Bosch	1)	
	Rexroth	シールド部 最大	6 mm
	Inline (IP20),	径 (ポジション	
	Phoenix	1)	
	Contact	長さ	36 mm
	Inline, Pilz	シールド部 最小	3 mm
	PSSu,	径 (ポジション	
	Siemens	2)	
	ET200s,	シールド部 最大	6 mm
	TURCK BL20,	径 (ポジション	
	WAGO 750,	2)	
	VIPA SLIO,	ストレンリリー	はい
	RA / Allen-	フ	
	Bradley 1734	幅	17 mm
シールドクラン	2	高さ	34 mm
ブ数			
シールドクラン	SKL		
ブタイプ			
ケーブル数	2		



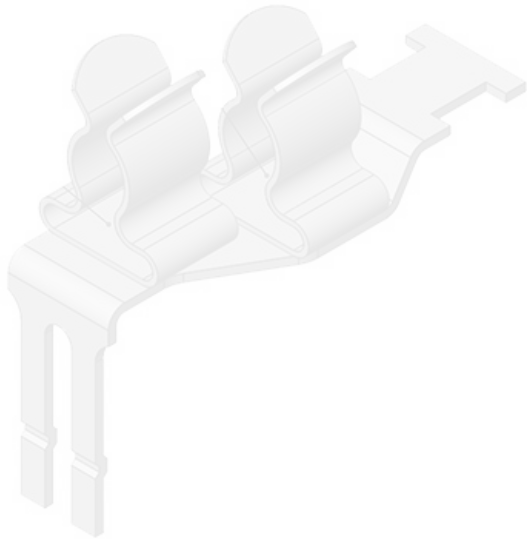
部品番号	37505.23	シールド部 直径	3 - 6 mm 6 -
EAN	4251269305		8 mm
梱包単位	467	シールド部 最小	3 mm
周辺モジュール	10	径 (ポジション	
用	Bosch	1)	
	Rexroth	シールド部 最大	6 mm
	Inline (IP20),	径 (ポジション	
	Phoenix	1)	
	Contact	長さ	36 mm
	Inline, Pilz	シールド部 最小	6 mm
	PSSu,	径 (ポジション	
	Siemens	2)	
	ET200s,	シールド部 最大	8 mm
	TURCK BL20,	径 (ポジション	
	WAGO 750,	2)	
	VIPA SLIO,	ストレンリリー	はい
	RA / Allen-	フ	
	Bradley 1734	幅	17 mm
シールドクラン	2	高さ	35 mm
ブ数			
シールドクラン	SKL		
ブタイプ			
ケーブル数	2		



部品番号	37505.31	シールド部 直径	6 - 8 mm
EAN	4251269305		1,5 - 3 mm
梱包単位	10	シールド部 最小	6 mm
周辺モジュール	Bosch	径 (ポジション	1)
用	Rexroth	シールド部 最大	8 mm
	Inline (IP20),	径 (ポジション	1)
	Phoenix	長さ	36 mm
	Contact	シールド部 最小	1,5 mm
	Inline, Pilz	径 (ポジション	2)
	PSSu,	シールド部 最大	3 mm
	Siemens	径 (ポジション	2)
	ET200s,	ストレンリリー	はい
	TURCK BL20,	フ	
	WAGO 750,	幅	17 mm
	VIPA SLIO,	高さ	35 mm
シールドクラン	2		
ブ数			
シールドクラン	SKL		
ブタイプ			
ケーブル数	2		



部品番号	37505.32	シールド部 直径	6 - 8 mm 3 -
EAN	4251269305		6 mm
梱包単位	10	シールド部 最小	6 mm
周辺モジュール	Bosch	径 (ポジション	1)
用	Rexroth	シールド部 最大	8 mm
	Inline (IP20),	径 (ポジション	1)
	Phoenix	長さ	36 mm
	Contact	シールド部 最小	3 mm
	Inline, Pilz	径 (ポジション	2)
	PSSu,	シールド部 最大	6 mm
	Siemens	径 (ポジション	2)
	ET200s,	ストレンリリー	はい
	TURCK BL20,	フ	
	WAGO 750,	幅	17 mm
	VIPA SLIO,	高さ	35 mm
シールドクラン	2		
ブ数			
シールドクラン	SKL		
ブタイプ			
ケーブル数	2		



部品番号	37505.33	シールド部 直径	6 - 8 mm 6 -
EAN	4251269305		8 mm
梱包単位	504	シールド部 最小	6 mm
周辺モジュール	10	径 (ポジション	
用	Bosch	1)	
	Rexroth	シールド部 最大	8 mm
	Inline (IP20),	径 (ポジション	
	Phoenix	1)	
	Contact	長さ	36 mm
	Inline, Pilz	シールド部 最小	6 mm
	PSSu,	径 (ポジション	
	Siemens	2)	
	ET200s,	シールド部 最大	8 mm
	TURCK BL20,	径 (ポジション	
	WAGO 750,	2)	
	VIPA SLIO,	ストレンリリー	はい
	RA / Allen-	フ	
	Bradley 1734	幅	17 mm
シールドクラン	2	高さ	35 mm
ブ数			
シールドクラン	SKL		
ブタイプ			
ケーブル数	2		



部品番号	61430
EAN	
梱包単位	1